



ウォーターカップ



ヒーティングカップ



温水循環カップ

用途に合わせて

発売当初より支持していただいているウォーターカップに加え、本体にヒーターを装備した不凍カップ(ヒーティングカップ)、本体に温水を循環させ、お湯の飲用および凍結を防止する温水循環カップを用途に合わせてラインナップしました

特徴

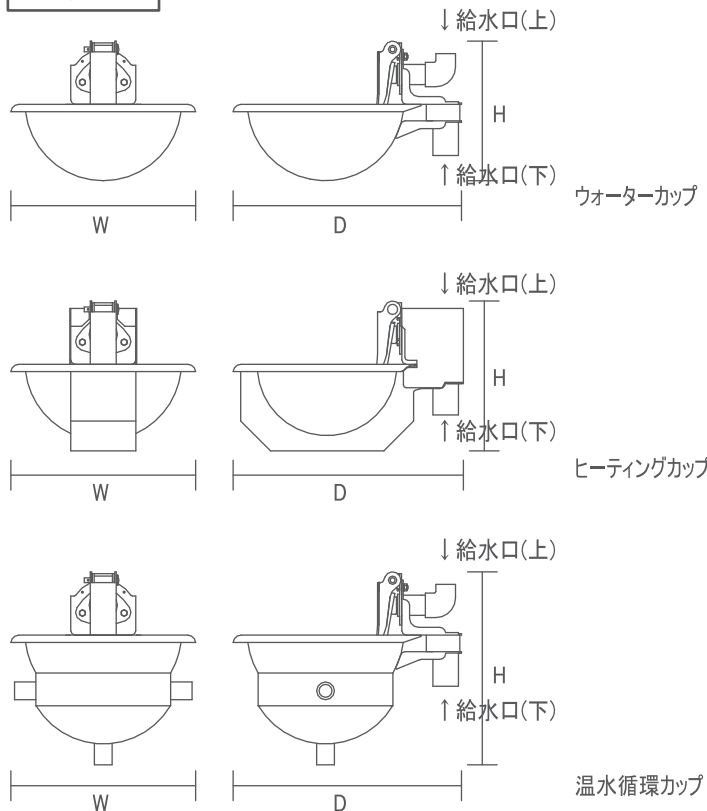
- ・カップ本体は従来通りの熔融亜鉛メッキのため丈夫で低価格です
- ・押しペラが二重構造のため水の飛散を抑制します
- ・給水管は、本体の上または下から接続ができます
- ・弁構造がシンプルのため交換が簡単です
- ・バルブが凍結による割れに強くなりました
- ・サーモスタット内臓により省エネ設計です(ヒーティングカップ)

仕様

型式	ウォーターカップ		ヒーティングカップ	温水循環カップ
	WC		THC-2	JWC-2
外形寸法 *1	幅	310		
	奥	234	251	232
	高	385		
材質	SS 溶融亜鉛メッキ			
耐圧	0.4Mpa以下		0.09Mpa以下	
貯水量	4L			
接続口	20A 上または下配管接続			
重量	4.4Kg	6.3Kg	6.0Kg	
電源	---		100V	---
ヒータ	---		単相 60W	---
サーモ	---		バイメタル 10°C ON/20°C OFF(±4°C)	---

- * 月齢4ヶ月頃から使用が可能です
- * 給水管が凍結する場合、別途凍結防止対策を行ってください(WC、THC)
- * 温水循環カップは、ポイラなど温水循環設備が別途必要となります
- * 温水循環カップは受注生産となります
- * パイプまたは木柱取付金具をオプションとして御用意しております

外形



改良その他の理由により、構造の一部を予告なく変更することがあります。

■ 販売元

■ 製造元



株式会社 土谷製作所

〒065-0042 札幌市東区本町2条10丁目2番35号

TEL: 011-781-5883

FAX: 011-783-7107

<http://www.sapporo-tsuchiya.co.jp>