

# ウィンターオアシス

## ワンタッチ式大口径排水構造

実用新案登録  
第3246738号



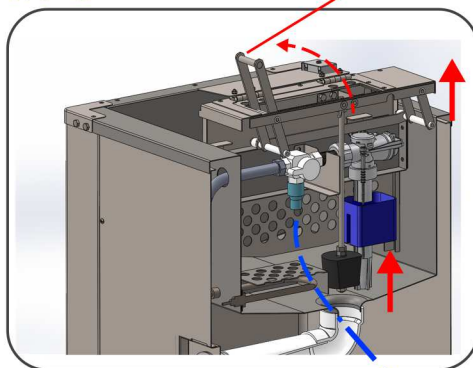
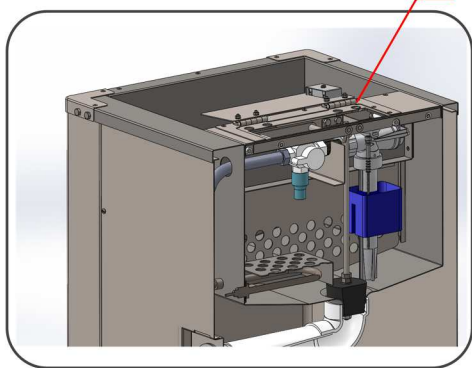
特許出願中

排水を **モ〜** と簡単に！  
 ボールタップカバーを**外さず**に排水！  
 さらに排水口径も **45→60mm** に大型化！  
 散水ノズルをワンタッチカップラーで接続し清掃が簡単に！

止水

レバー 排水

レバー



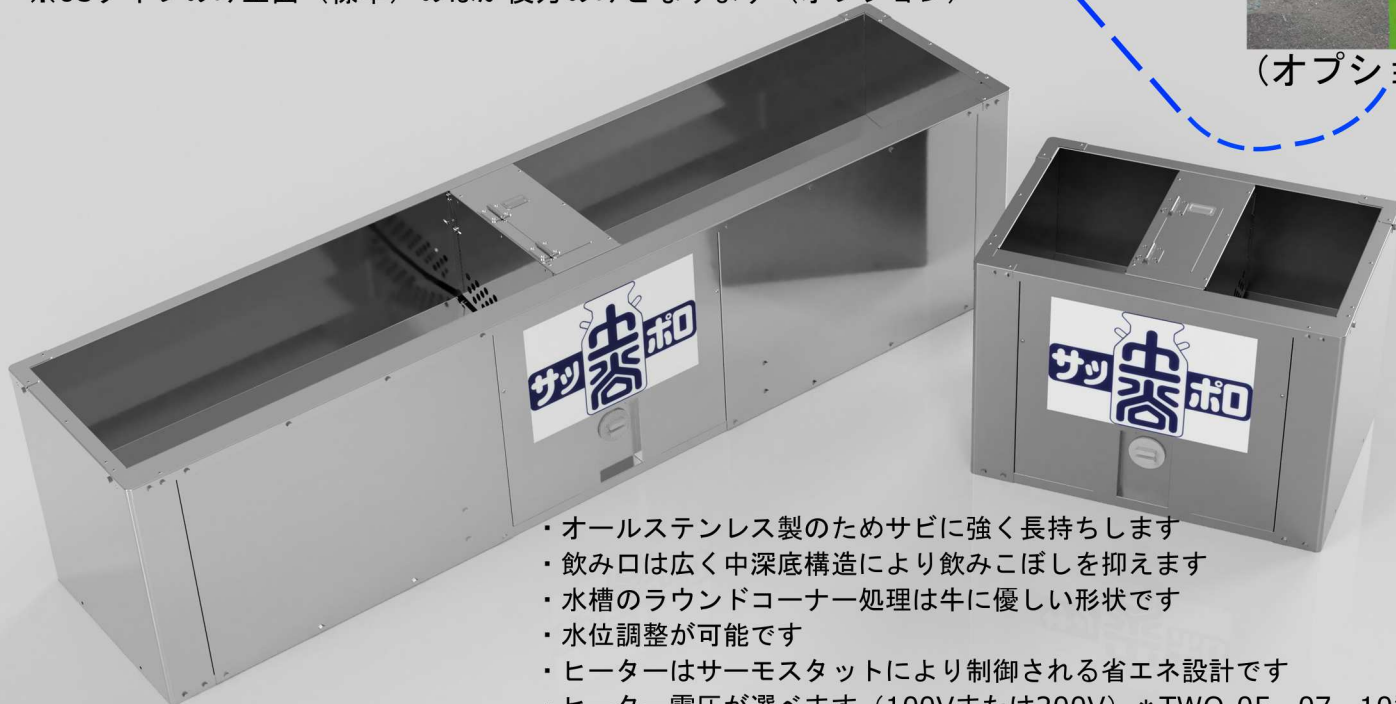
レバー操作でカバーと、水槽底部の排水ゴム栓が上昇し連動して抜ける画期的な構造に進化！！

レバー操作でカバーと排水ゴム栓が締まる構造。止水も簡単！



(オプション)

- ・ボールタップを外さずに排水できます
- ・排水口径も大きくなり排水しやすい構造です
- ・排水位置が従来型より高くなり、排水しやすくなりました
- ・排水は正面（標準）のほか左右・後ろを選べます（オプション）
- ※05タイプのみ正面（標準）のほか後方のみとなります（オプション）



- ・オールステンレス製のためサビに強く長持ちします
- ・飲み口は広く中深底構造により飲みこぼしを抑えます
- ・水槽のラウンドコーナー処理は牛に優しい形状です
- ・水位調整が可能です
- ・ヒーターはサーモスタットにより制御される省エネ設計です
- ・ヒーター電圧が選べます（100Vまたは200V） \* TWO-05、07、10型

# 【仕様】

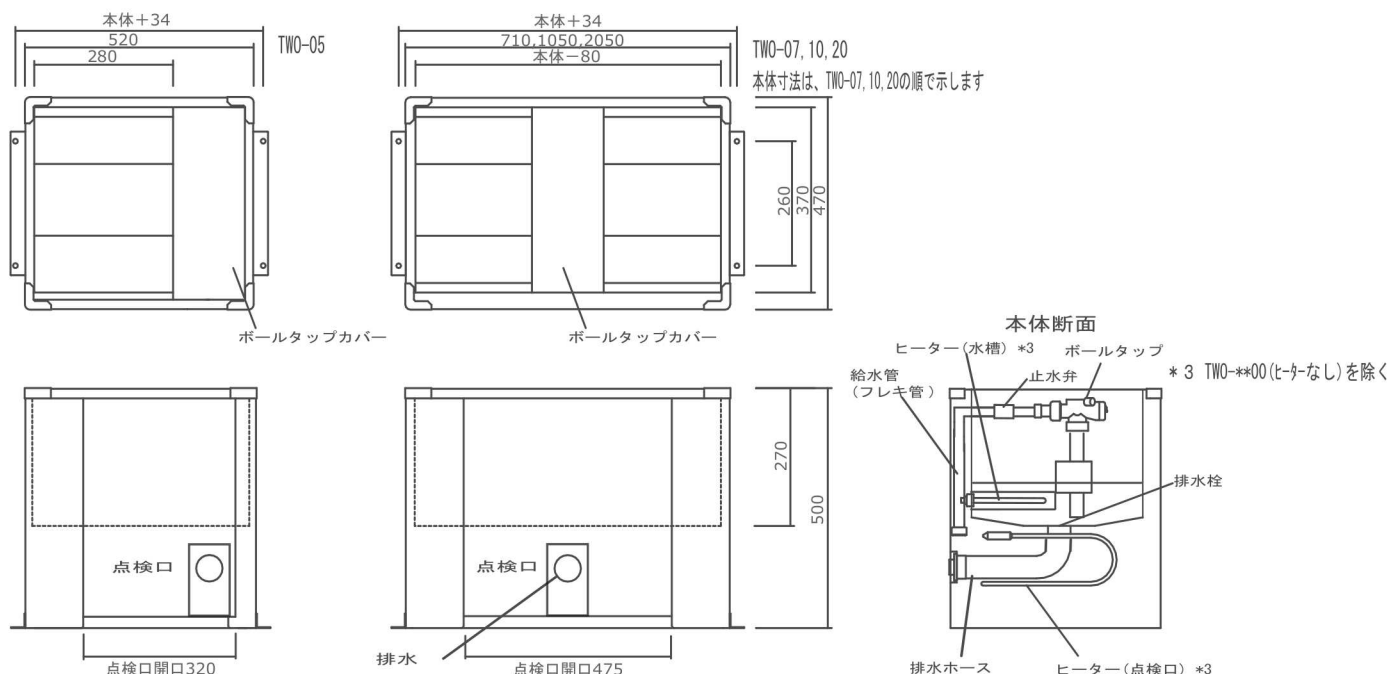
型式	TWO-0510-23	TWO-0520-23	TWO-0710-23	TWO-0720-23	TWO-1010-23	TWO-1020-23	TWO-2020-23
外形寸法	長520×巾470×高さ500 (mm)		長710×巾470×高さ500 (mm)		長1050×巾470×高さ500 (mm)		長2050×巾470×高さ500 (mm)
内槽寸法	長440×巾370×高さ270 (mm)		長630×巾370×高さ270 (mm)		長970×巾370×高さ270 (mm)		長1970×巾370×高さ270 (mm)
材質	外装: SUS-430 / 内槽: SUS-304						
ヒーター (水槽)	単相: 100V-300W	単相: 200V-300W	単相: 100V-300W	単相: 200V-300W	単相: 100V-300W	単相: 200V-300W	単相: 200V-500W
ヒーター (点検口)	単相: 100V-60W	単相: 200V-120W	単相: 100V-60W	単相: 200V-120W	単相: 100V-60W	単相: 200V-120W	単相: 200V-120W
サーモスタット	ダイヤメタル式 温度下降時10°C±4°CでON、温度上昇時20°C±4°CでOFF						
給水バルブ	ボールタップ式						
水位	基準値: 水槽上端より165mm (調整範囲: -45mm+5mm)						
貯水量	15L (14L~23L)		22L (21L~33L)		34L (32L~52L)		70L (65L~105L)
重量	25kg		30kg		50kg		60kg
本体固定	4ヶ所 (オールアンカー呼10)				8ヶ所 (オールアンカー呼10)		
使用環境	屋内: -20°C						
対応頭数	20頭		40頭		40頭		80頭

※ヒーターなしの場合、屋内0°C

※ヒーターなしの場合、例) TWO-0700-23

※オプションの排水方向は05タイプのみ正面 (標準) の他、後方のみとなります

# 【外形】



※改良その他により、構造の一部を予告なく変更することがあります。



株式会社 土谷製作所

本社・工場・札幌営業所: 〒065-0042 札幌市東区本町2条10丁目2番35号  
 TEL: 011-781-5883 / FAX: 011-783-7107  
 中標津営業所: 〒086-1007 標津郡中標津町東7条南6丁目  
 TEL: 0153-72-3853 / FAX: 0153-73-4086  
 大樹営業所: 〒089-2147 広尾郡大樹町鏡町33番地の8  
 TEL: 01558-6-3635 / FAX: 01558-6-4578  
 士幌営業所: 〒080-1219 河東郡士幌町宇士幌西1線167番地9  
 TEL: 01564-5-4711 / FAX: 01564-5-4663