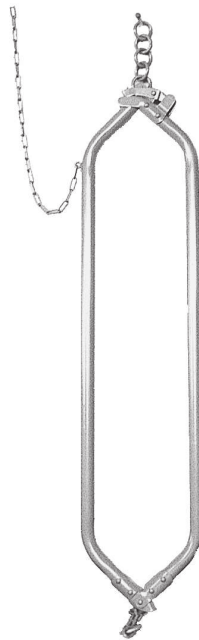




成牛 木付



成牛 木なし



育成 木付

特徴

- ・ワンタッチ操作で簡単にかかけられます。
- ・パイプを使用し、計量で堅牢です。
- ・牛の体格に合わせて3種類からお選びいただけます。
- ・再生塗料を使用し、環境にやさしい商品です。

仕様

種類	内幅(mm)	本体長(mm)
成牛 木付	200	1,280 (1,500)
成牛 木無	195	
育成 木付	165	

この商品は、再生塗料を使用しています。
このため、商品によっては若干の色ムラがある場合があります。

()カッコ寸法は、チェーンを含む全長

取付方法

上部は木部用取付金具、32A、40Aパイプ用取付金具の3種類がございます。

改良その他の理由により、構造の一部を予告なく変更することがあります。

■ 販売元



■ 製造元



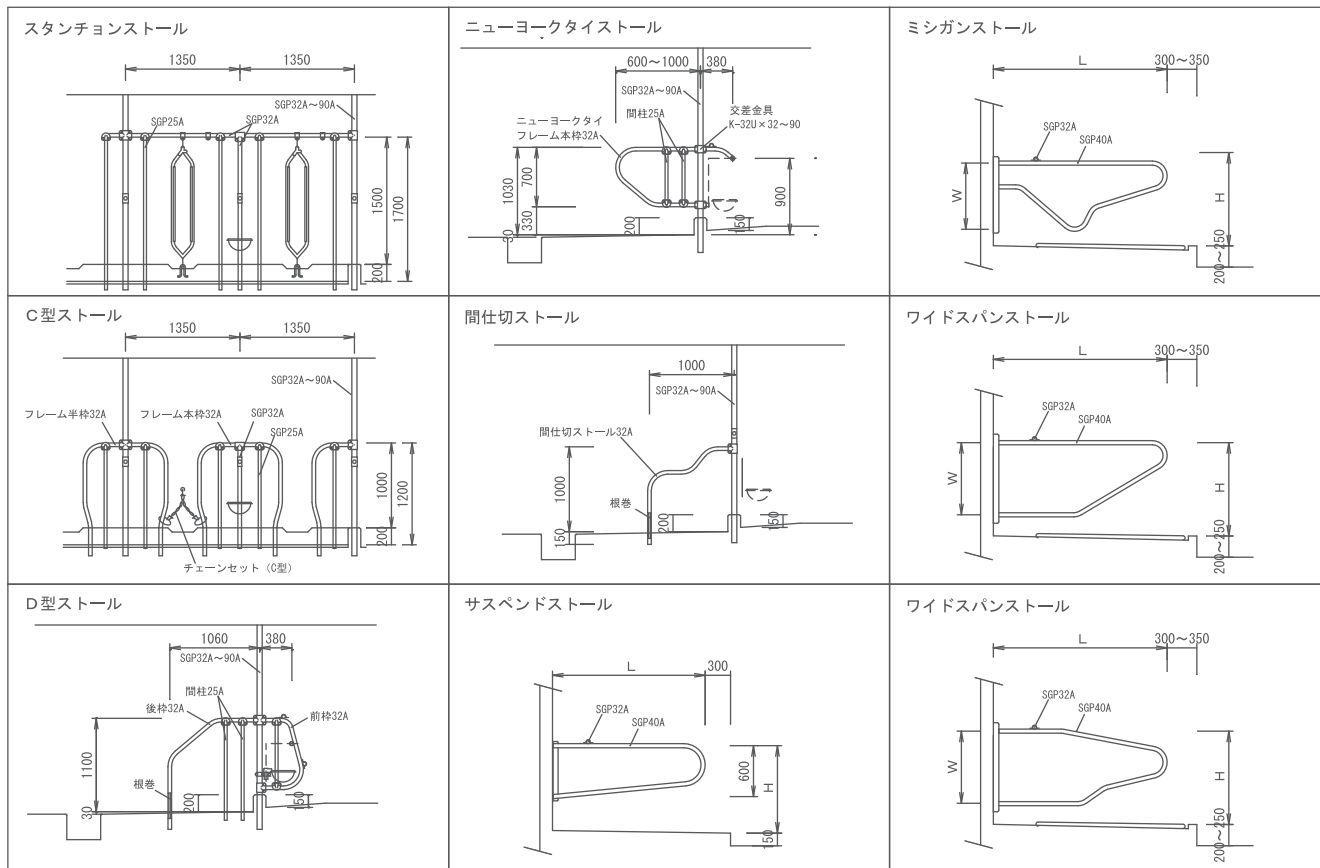
株式会社 土谷製作所

〒065-0042 札幌市東区本町2条10丁目2番35号

TEL: 011-781-5883

FAX: 011-783-7107

<http://www.sapporo-tsuchiya.co.jp>



特徴

- SGP亜鉛メッキパイプを使用しているため、丈夫で長持ちします。
- 畜舎にあわせて各種タイプの製作が可能です。

改良その他の理由により、構造の一部を予告なく変更することがあります。

販売元



製造元



株式会社 土谷製作所

〒065-0042 札幌市東区本町2条10丁目2番35号

TEL: 011-781-5883

FAX: 011-783-7107

<http://www.sapporo-tsuchiya.co.jp>